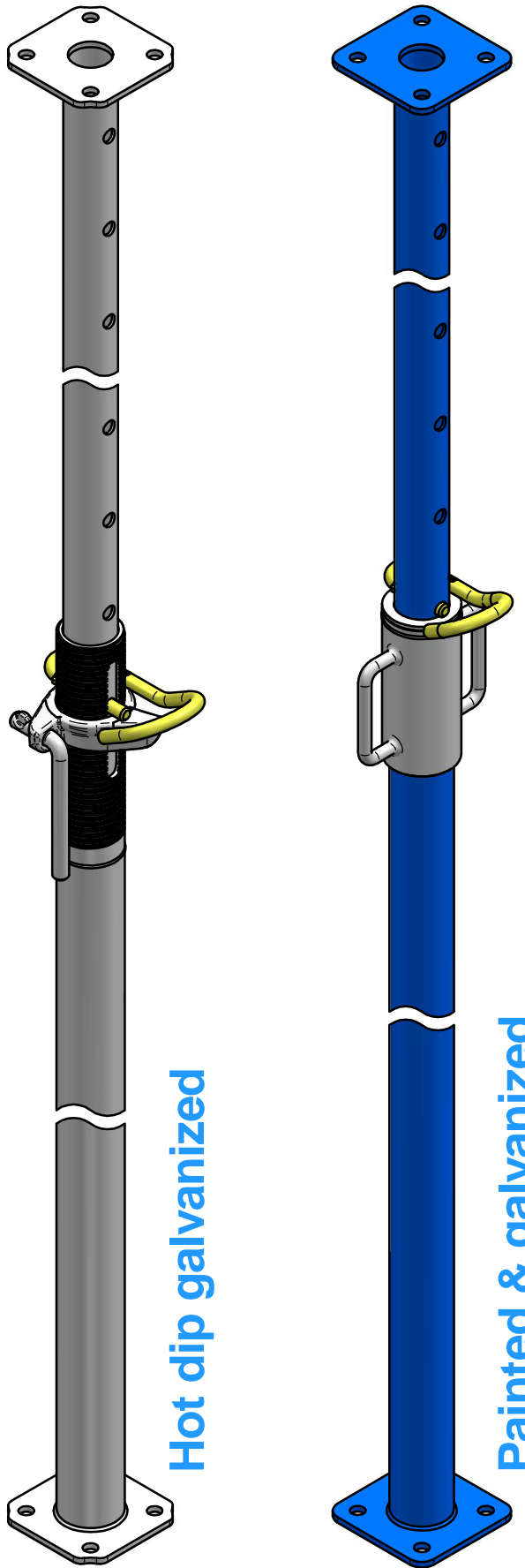
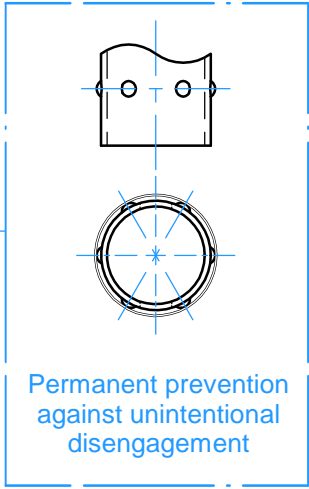


TIPO TYPE	Lmin (m)	Lmax (m)	b (mm)	ϕb (mm)	ϕe (mm)	ϕi (mm)	ϕf (mm)
B25	1,5	2,5	6	40	57	48,3	14
B30	1,8	3,0	6	40	57/60,3	48,3	14
B35	2,0	3,5	6	40	57/60,3	48,3	14
B40	2,3	4,0	6	40	57/60,3	48,3	14
B45	2,5	4,5	6	40	57/60,3	48,3	14
C45	2,5	4,5	8	40	76	63,5	17
C50	2,8	5,0	8	40	76	63,5	17
C55	3,0	5,5	8	40	76	63,5	17
D25	1,5	2,5	6	40	60,3	48,3	14
D30	1,8	3,0	6	40	60,3	48,3	14
C-D35	2,0	3,5	8	40	76	63,5	17
C-D40	2,3	4,0	8	40	76	63,5	17
D45	2,5	4,5	8	40	76	63,5	17
D50	2,8	5,0	8	40	76	63,5	17
E30	1,8	3,0	8	40	76	63,5	17
E35	2,0	3,5	8	40	76	63,5	17
E40	2,3	4,0	8	40	76	63,5	17



Via dell'Industria 10/12 Z.I.
36050 Quinto Vicentino (VI) ITALY
Ph. +39-0444-357199
Fax +39-0444-357623
e-mail: info@amadio.com
internet: www.amadio.com

PROP DIN EN1065 B25	
DRAWING NR.: B25	DATE: 27/04/2009
	NORM: EN 12812/3

This drawing is property of the company and its reproduction is not allowed without our written approval.