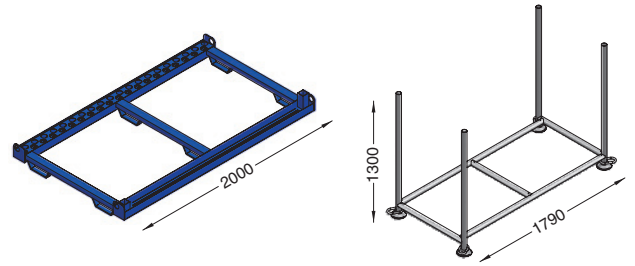
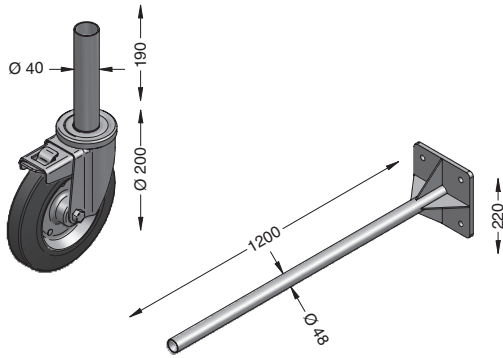
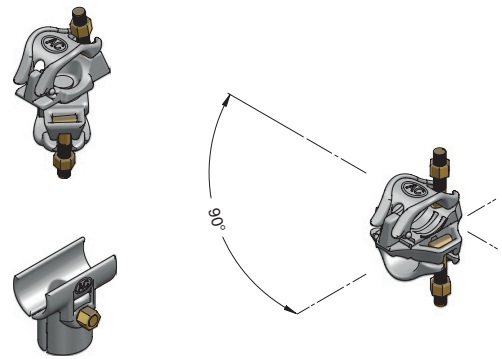
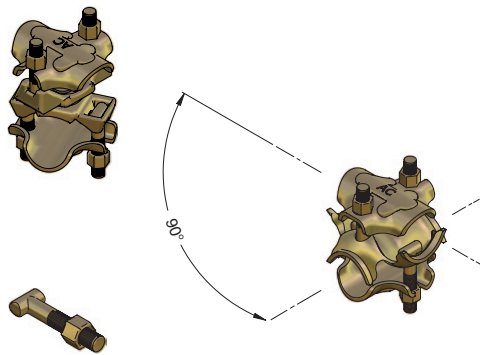


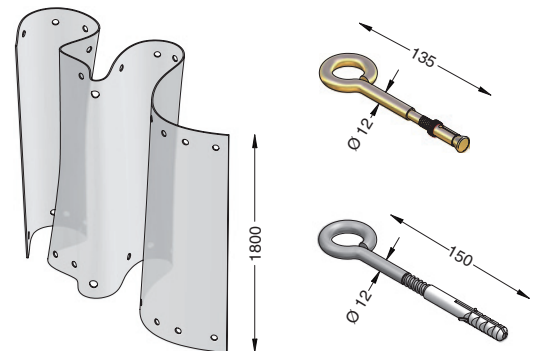
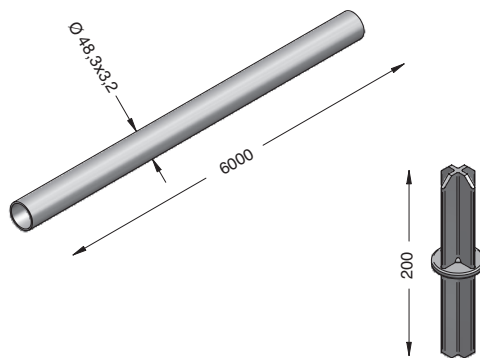
	Art.	kg - lb		Art.	kg - lb
<b>(N3)</b> Galvanized scaffolding wheel with brake Rueda para andamio galvanizada con freno	<b>V41Z</b>	<b>3,70 - 8,14</b>	<b>(O3)</b> Steel rack for scaffolding frame Contenedor agujereado para marcos	<b>Painted Pintado</b> <b>Galvanized Galvanizado</b>	<b>V61V</b> 57,00 - 125,40
<b>(O3)</b> Galvanized wall support of 1200 mm Soporte de pared galvanizado de 1200 mm	<b>P93Z</b>	<b>12,70 - 27,94</b>			<b>V61Z</b> 61,00 - 134,20
			<b>(P3)</b> Galvanized steel rack for metal plank Contenedor para plataforma galvanizado		<b>V62Z</b> 33,40 - 73,48



<b>(E2)</b> Galvanized 4-bolts right-angle coupler Unión ortogonal con 4 tornillos galvanizada	<b>G13Z</b>	<b>1,35 - 2,97</b>	<b>(G2)</b> Galvanized 2-bolts right-angle coupler Unión ortogonal con 2 tornillos galvanizada	<b>G23Z</b>	<b>1,10 - 2,42</b>
<b>(E2)</b> Galvanized 4-bolts swivel coupler Unión giratoria con 4 tornillos galvanizada	<b>G14Z</b>	<b>1,60 - 3,52</b>	<b>(H2)</b> Galvanized 2-bolts swivel coupler Unión giratoria con 2 tornillos galvanizada	<b>G24Z</b>	<b>1,45 - 3,19</b>
<b>(F2)</b> Galvanized T bolt for coupler Tornillo completo galvanizado para unión	<b>G21Z</b>	<b>0,12 - 0,26</b>	<b>(I2)</b> Galvanized T coupler Unión a T galvanizada	<b>G15Z</b>	<b>0,95 - 2,09</b>



<b>(L2)</b> Galvanized marked scaffolding tube Ø 48,3 mm Tubo Ø 48,3 mm galvanizado para andamio	<b>G12Z</b>	<b>3,35 - 7,37</b>	<b>(N2)</b> Scaffolding protection net Malla de protección para andamios	<b>V42E</b>	-
<b>(M2)</b> Galvanized coupling pin for scaffolding Conector galvanizado	<b>G16Z</b>	<b>0,50 - 1,10</b>	<b>(O2)</b> Complete concrete eye-bolt Tacos completos para cemento	<b>P37Z</b>	<b>0,19 - 0,42</b>
			<b>(P2)</b> Complete brick wall eye-bolt Tacos completos para pared	<b>P38Z</b>	<b>0,15 - 0,33</b>



<b>(G2)</b> Polypropylene PP coupler cover Cubre unión en polipropileno PP	<b>G31G</b>	<b>0,11 - 0,24</b>	<b>(UP)</b> Plastic and concrete base for mobile fencing Base en plástico y hormigón para valla móvil	<b>V11P</b>	<b>24,00 - 52,80</b>
<b>(R2)</b> Polypropylene PP under-base Base en polipropileno PP	<b>G32G</b>	<b>0,23 - 0,51</b>	<b>(V2)</b> Galvanized perimetral mobile fencing Valla móvil perimetral galvanizada	<b>V13Z</b>	<b>20,00 - 44,00</b>
<b>(S2)</b> Polypropylene PP cover tube Cubre tubo en polipropileno PP	<b>G33G</b>	<b>0,12 - 0,26</b>			
<b>(T2)</b> Polypropylene PP tube cap Tapa tubo en polipropileno PP	<b>G34G</b>	<b>0,02 - 0,04</b>			

